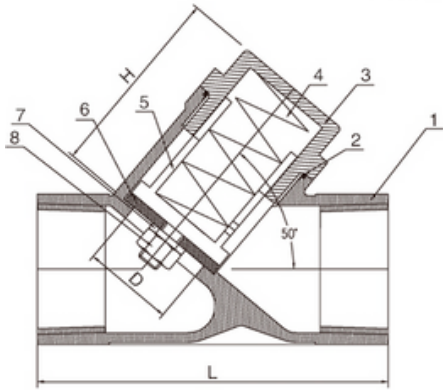


## Piston check valve screwed end



### Terugslagklep geveerd

	D	L	H
Terugslagklep, veerbelast 1/4"	11,6	65,5	31,0
Terugslagklep veerbelast 3/8"	12,5	65,5	31,0
Terugslagklep veerbelast 1/2"	12,5	65,5	31,0
Terugslagklep veerbelast 3/4"	18,0	75,5	40,0
Terugslagklep veerbelast 1"	23,5	90,5	50,0
Terugslagklep veerbelast 1.1/4"	31,4	111,0	55,0
Terugslagklep veerbelast 1.1/2"	35,7	121,0	70,5
Terugslagklep veerbelast 2"	45,5	151,0	87,0
Terugslagklep veerbelast 2.1/2"	60,0	190,0	118,0
Terugslagklep veerbelast 3"	76,0	220,0	136,0

ITEM	PARTS	MATERIAL	Q'TY
1	BODY	ASTM-A351-CF8M	1
2	JOINT GASKET	PTFE	1
3	CAP	ASTM-A351-CF8M	1
4	SPRING	AISI316	1
5	DISC	AISI316	1
6	SEAL	PTFE	
7	SPRINGWASHER	AISI316	
8	NUT	AISI316	