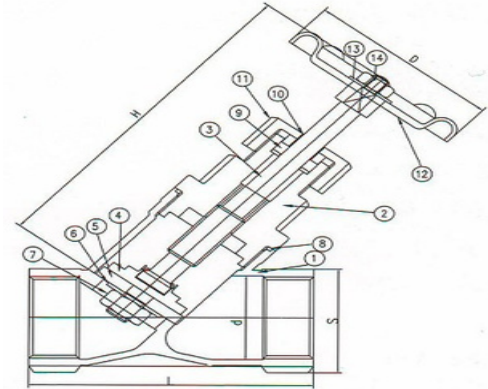


Globe valve Y-type



Klepafsluiter Y-model

	Maatvoering	d	L	S	H	D
Klepafsluiter Y-model, draadaansluiting BSP ND16	1/2"	12,5	65	27	97	70
Klepafsluiter Y-model, draadaansluiting BSP ND16	3/4"	18,0	75	32	110	70
Klepafsluiter Y-model, draadaansluiting BSP ND16	1"	23,5	90	41	130	80
Klepafsluiter Y-model, draadaansluiting BSP ND16	1.1/4"	32,0	110	50	150	80
Klepafsluiter Y-model, draadaansluiting BSP ND16	1.1/2"	36,0	120	56	160	90
Klepafsluiter Y-model, draadaansluiting BSP ND16	2"	46,0	150	70	180	100

ITEM	PARTS	Q'TY	MATERIAL
1	BODY	1	ASTM-A351-CF8M
2	INSERT	1	ASTM-CF8M-A351
3	BALL SEAT	2	ANSI 316
4	BALL	1	ANSI 316
5	THRUST WASHER	1	PTFF
6	STEM PACHING	1	AISI 304
7	STEM WASHER	1	AISI 304
8	STEM	1	PTFF
9	SPRING WASHER	1	PTFF
10	STEM NUT	1	AISI 304
11	LOCK KEVICE	1	AISI 304
12	HANDLE	1	MALLEABLE IRON
13	PLASTIC COVER	1	AISI 304
14	NUT	1	AISI 304