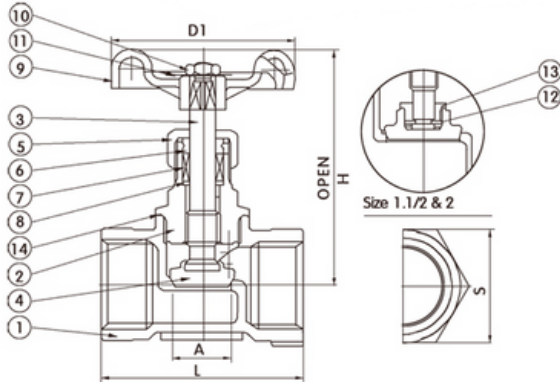


Class 200 Globe valve



Klepafsluiter recht model

	Maatvoering	L	H	D1	S	A	I
Klepafsluiter recht-model, draadaansluiting BSP ND16	1/4"	45	80	70	21	10	3,5
Klepafsluiter recht-model, draadaansluiting BSP ND16	3/8"	45	80	70	21	10	3,5
Klepafsluiter recht-model, draadaansluiting BSP ND16	1/2"	52	80	70	25	10	4,7
Klepafsluiter recht-model, draadaansluiting BSP ND16	3/4"	60	86	70	31	15	6,0
Klepafsluiter recht-model, draadaansluiting BSP ND16	1"	71,5	103	80	40	20	7,5
Klepafsluiter recht-model, draadaansluiting BSP ND16	1.1/4"	81	105	80	50	25	10,0
Klepafsluiter recht-model, draadaansluiting BSP ND16	1.1/2"	91	124	90	54	32	11,0
Klepafsluiter recht-model, draadaansluiting BSP ND16	2"	101	138	100	67	40	12,0

ITEM	PARTS	MATERIAL
1	BODY	CF8M
2	BONNET	CF8M
3	STEM	SS316
4	DISC	SS316
5	PACKING NUT	CF8M
6	HIGH WASHER	SS304
7	GLAND PACKING	PTFE
8	PACKING WASHER	SS304
9	HAND WHEEL	CAST ALUMINIUM
10	WHEEL NUT	SS304
11	PLATE	ALUMINIUM
12	DISC WASHER	SS316
13	LOCK NUT	SS316
14	JOINT GASKET	PTFE