

KLEPAFSLUITER FIG. 822EC

Algemene kenmerken

ALGEMENE KENMERKEN:

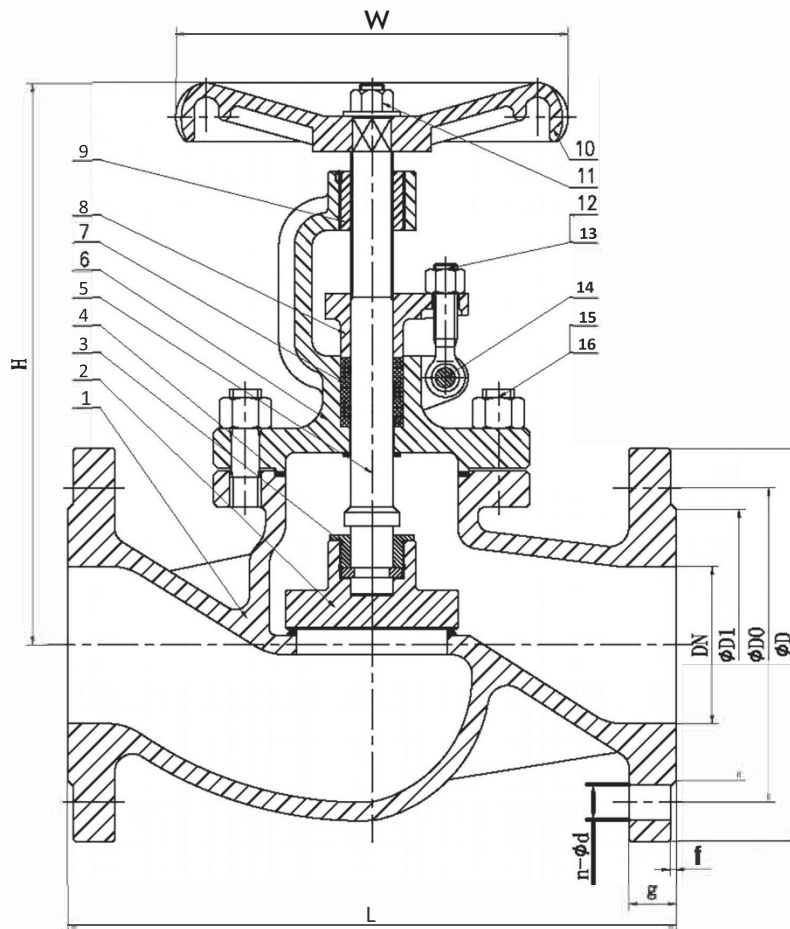
- Klepafsluiter in roestvast staal CF8M
- Spindel in roestvast staal F316
- Werkdruk 16 bar
- Lenzen PN 16 volgens EN 1092-1
- Temp.: -60 ~ 425 °C



CE

ONTWERP	
Flenzen	EN 1092-1
Inbouwlengte	EN 558-1 Series 1
Markering	CE-PED 2014/68/EU
TESTEN EN CERTIFICATEN	
Kwaliteit	CE-PED 2014/68/EU
Test & inspectie	EN 12266-1
Druk/temperatuur	ASME B16,34

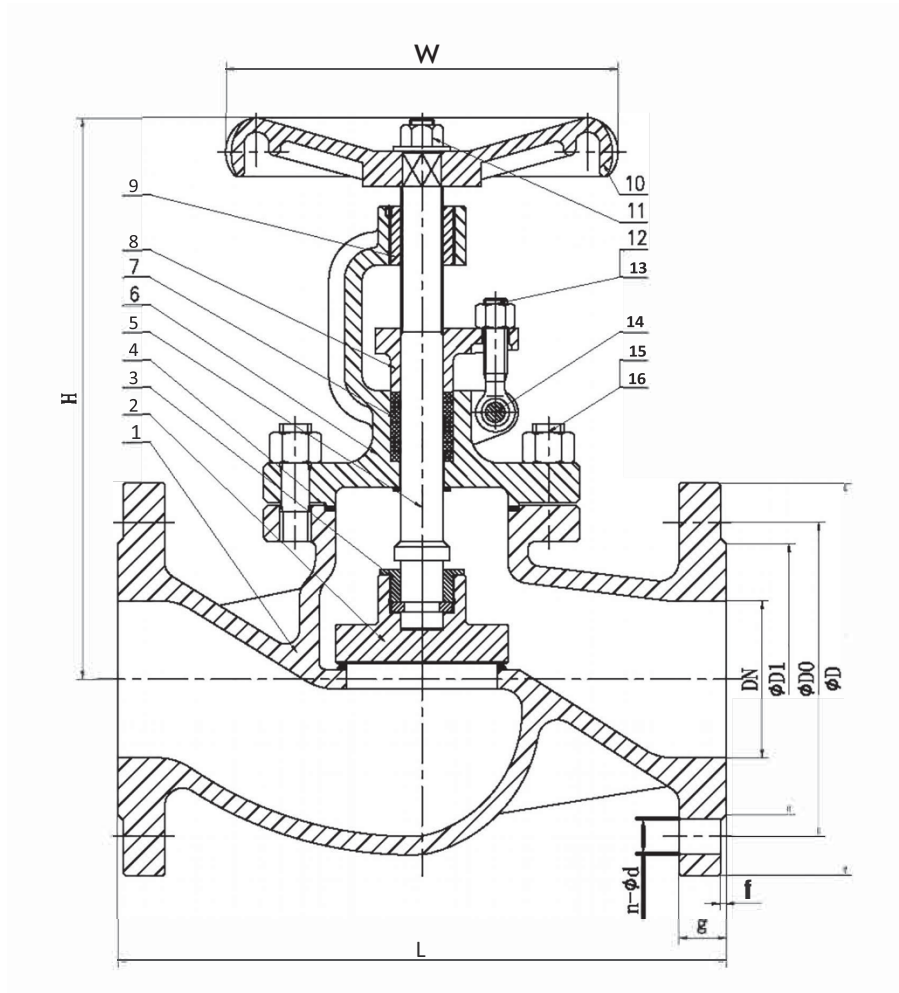
Materialen



Pos.	Omschrijving	Materialen
1	Huis	Roestvast staal CF8M
2	Klep	Roestvast staal A182 F316 + gestelliteerd
3	Deksel klep	Roestvast staal 316
4	Dekseldichting	Grafiet + 316, spiraalgewonden
5	Spindel	Roestvast staal A182 F316
6	Deksel	Roestvast staal CF8M
7	Spindelpakking	Graphite
8	Pakkingsflens	Roestvast staal CF8M
9	Spindelmoer	Aluminium brons
10	Hand wiel	Staal
11	Moer	A 194 8M
12	Pakkingsbout	A 193 B8M
13	Pakkingsmoer	A 194 8M
14	Pin	Roestvast staal 316
15	Dekselmoer	A 194 8M
16	Dekselbout	A 193 B8M

Wijzigingen voorbehouden

Afmetingen



AFMETINGEN: (mm)

DN	L	D	D0	D1	g	f	nxd	H	W
65	290	185	145	122	18	3	8x18	280	200
80	310	200	160	138	20	3	8x18	320	250
100	350	220	180	158	20	3	8x18	385	280
125	400	250	210	188	22	3	8x18	410	300
150	480	285	240	218	22	3	8x22	500	350