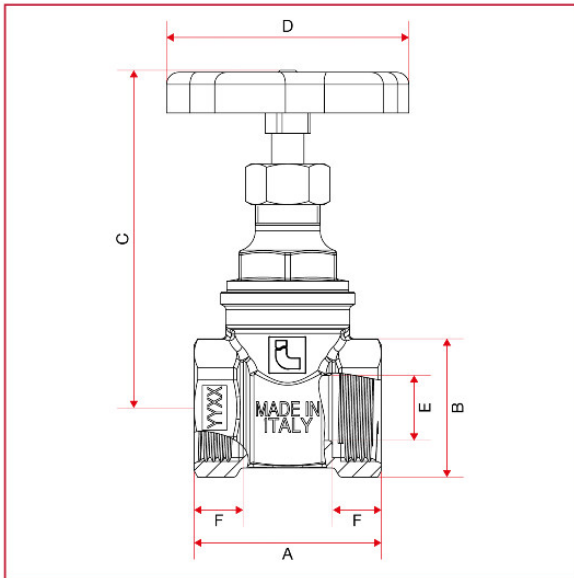


BRASS GATE VALVE PN16

OVERALL DIMENSIONS



Messing schuifafsluiter

Omschrijving

Geschikt voor algemeen gebruik in water, verwarming en lucht toepassingen.

Binnendraad / binnendraad

Aluminium handwiel

Minimale en maximale temperatuur 0°C – 150°C, niet geschikt voor stoom

Draadaansluitingen conform ISO 228 (overeenkomstig met DIN EN ISO 228 en BS EN ISO 228)

In 2 1/2", 3" en 4" op aanvraag met NPT draad leverbaar

Maten

Size	Pressure
1/2" (DN 15)	16bar/232psi
3/4" (DN 20)	16bar/232psi
1" (DN 25)	16bar/232psi
1"1/4 (DN 32)	16bar/232psi
1"1/2 (DN 40)	16bar/232psi
2" (DN 50)	16bar/232psi
2"1/2 (DN 65)	16bar/232psi
3" (DN 80)	16bar/232psi
4" (DN 100)	16bar/232psi